

Monteringsanvisning

DAN DRYER® skötbord
Art.nr 659 (med säkerhetssele)
Art.nr 660 (utan säkerhetssele)



DAN DRYER A/S

Box 3046 • 400 10 Göteborg • Tel: 08-747 08 26 • info@dandryer.se

Läs igenom monteringsanvisningen grundligt innan uppsättningen.

Skötbordet är designat så att det enkelt kan monteras även i mycket små lokaler. Montering skall ske på en vägg som tål vikten av både skötbordet och barnet. Om möjligt försök placera skötbordet på en massiv vägg! Produkten är endast till för inomhusbruk.

Placering

Kontrollera vilken placering som är den optimala för skötbordet. Tänk på att skötbordets djup i öppen position är 625 mm. Avståndet från golv till underkant av skötbordets monteringsfäste skall vara ca. 750 mm (se Fig. 1). Vid placering av skötbordet skall man givetvis också ta hänsyn till dörröppningar, handfat och liknande.

VIKTIGT: Skötbordet får INTE monteras i en klorhaltig miljö!

Märkning och borrarning av hål

Vid montering av skötbord på tegelvägg eller betong används 10 mm bultar och passande universal plastpluggar – ev. Fischer UX12.

Vid montering på hålrumsvägg bestående av min. 16 mm (eller 2 x 13 mm) gipsvägg, rekommenderas det att man först sätter upp en avlastningsplatta i rostfritt stål, plywood eller liknande, varpå skötbordet senare monteras. Plattan fastgörs i väggen med ett större antal speciella hålrumsskivexpanders i metall, Fischer art.nr 62315 eller motsvarande (art.nr 62328 för dubbelgips). Även själva skötbordet sätts upp på samma sätt med dessa skruvar och expanders – dock används här 1 st. bricka per skruvhål. För övrigt hänvisas till skivexpanderfabrikantens bruksanvisning.

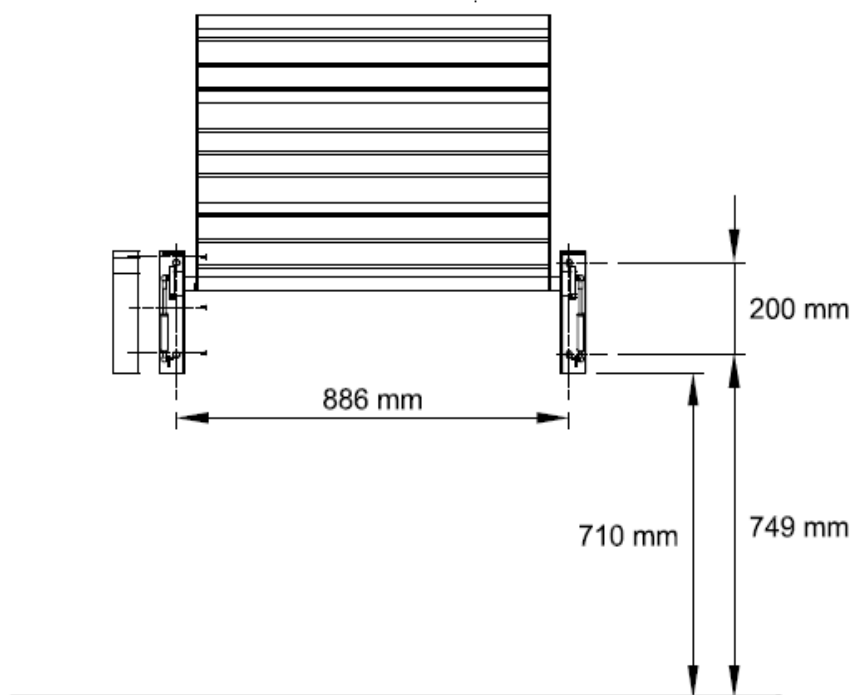
På platser där gipsvägg ännu inte satts upp, kan en 16 mm plywoodskiva med fördel sättas upp som förstärkning på innersidan av gipsväggen, vilket gör att avlastningsplatta på utvändig sida inte är nödvändig.

Märk ut och borra hålen som visas på Fig. 1. Vid montering på tegelvägg bör de översta hålen för skötbordet borraras i själva teglet och inte i fogen.

Montering av skötbordet

- 1 Montera av skyddsplattorna på skötbordets beslag genom att ta bort de 6 skruvarna (3 st. på varje beslag) med en Torx-skruvmejsel nr 20.
- 2 Montera skötbordet på väggen så att det är helt vågrätt.
- 3 Skötbordet är inställt från fabriken så att det själv stänger när man trycker lätt på det underifrån, i öppen position.
- 4 Kontrollera att skötbordet sitter riktigt fast på väggen.
- 5 Kontrollera att stötdämparna går fritt, så att skötbordet kan öppnas och stängas.

⑥ Montera skyddsplattorna på beslagen.



VIKTIGT: Tänk på att borra hålen till beslagen precis lodrätt under varandra, då du annars kan förstöra de inbyggda stötdämparna.

Underhåll, rengöring och fel

Skötbordet kräver inget speciellt underhåll, men vi rekommenderar regelbunden tillsyn:

Kontrollera att skötbordet öppnas och stängs jämnt.

Om ditt skötbord har säkerhetssele, kontrollera så att denna är komplett och att clips fungerar.

Kontakta omgående din leverantör eller DAN DRYER A/S om skötbordet inte fungerar som det ska.

Rengöring skall endast göras med en urvriden trasa med vatten och mildt rengöringsmedel/tvål.

Barn skall inte lämnas på skötbordet utan tillsyn.

Vid defekt skötbord skall det inte användas.

Du är ansvarig för att skötbordet är i ett säkerhetsmässigt försvarbart skick.

Tillbehör

Till skötbordet rekommenderar vi DAN DRYER pappersrullehållare, art.nr 656.